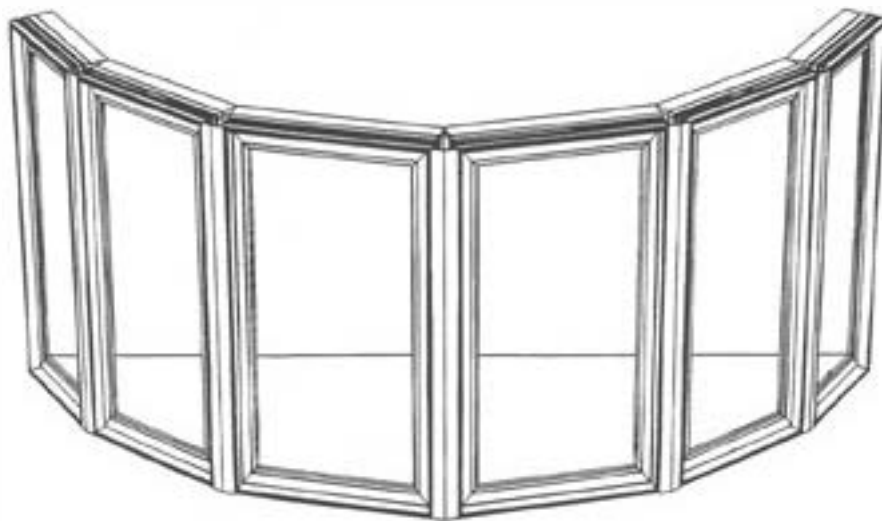


Wood/Clad Bow or Bay

ウッド/クラッド ボウおよびベイウインドー取り付け説明書



MARVIN® 

■作業前に必ずお読みください

重要です！ボウ/ベイ・ユニットの取り付けは、必ずこの説明書を読んでから行なってください。ここにある説明事項が守られない場合、どんな保証も無効になります。また、窓の取り付けについて国や地方の法律や条例で定められている場合がありますが、その適用や基準の解釈は地域でさまざまに異なるためマーヴィン社は責任を負いません。マーヴィン製品の取り付けについては、取り付け工事者、請負契約者、建築士、建物の所有者、そして購入者の責任で行なってください。取り付け完了後は、建物の所有者の責任となります。なお、不明な点はお近くのマーヴィンの販売代理店までお問い合わせください。

重要です！建物の構造上、窓やドアに特別な荷重耐久度が求められる場合には、ここに記載された方法では、必要な条件に対応できない場合もありますので、製品をより強固に取り付けられる方法をお考えください。説明書以外の取り付け方法については取り付け工事者、請負契約者、建築士、建物の所有者、および購入者の責任で行なってください。

注意：大きいサイズのボウ/ベイ・ユニットの取り付けには、少なくとも二名以上の作業者が必要です。サイズに見合った人員で行なうようにしてください。

注意：ボウ/ベイを取り付けるには、ユニットを支えるプラットフォーム（窓受け台）を必ず作っておく必要があります。プラットフォームはボウ/ベイ・ユニットの窓下枠（シルまたはサブシル）を支えられるよう、その真下に直接当ててください。

警告：製品の取り付けや作動調整作業にあたっては、必ず安全ゴーグル等を着用するなど安全に留意してください。

重要です：どの窓やドアを取り付ける場合も、その周囲には必ず、適正に防水処理を施してください。

注意：以下の取り付け説明の順序は、工場組み立て済みのボウ/ベイ・ユニットの場合のもので、これ以外の製品の取り付けは、個別の説明書に従ってください。その際この説明書は、細かな部分の作業やメンテナンス、手入れ方法などの参考にお役立てください。

■作業に必要なもの

- 安全グラス
- 耳あて
- 水準器 (4フィートから6フィート)
- 曲尺
- ハンマー
- 詰め木 (木製シム)
- 巻尺
- 釘・各種
- 高品質コーキング材
- 2インチのメッキルーフィング釘 (クラッドユニット用)
- 16dのメッキ・ケーシング釘 (ウッドユニット用)
- コンクリート取り付け用ブラケット (オプション)
- #8の1-1/2インチの平頭木ねじ、
#7の5/8インチの平頭木ねじ
- ビルディングペーパーと接着剤または防水テープ

■取り替え用部品

パーツの交換が必要な場合はパーツ・ナンバーをご確認の上、マーヴィンの販売代理店までお問い合わせください。

■目次

取り付け準備	2
ユニットの取り付け	4
ユニットの固定	5
取り付けの仕上げ	6

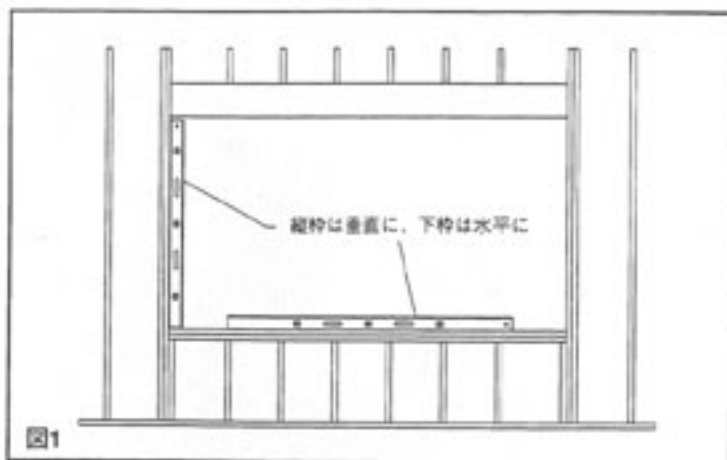
※説明書の表記サイズは、およそのミリメートルです。
注) この説明書記載の仕様や数値については予告無く変更される場合があります。

■取付け準備

注意：ボウ/ペイ・ユニットを支えるプラットフォームの製作は、取り付け工事者、請負契約者、建築士、建物の所有者、そして購入者の責任で行なってください。

重要です！プラットフォームの形は自由ですが、ボウ/ペイ・ユニットの出窓部分の角度や重さに合わせた、確実な強度が必要です。プラットフォームは、必ず、窓下枠全体を真下から直接支えるように作ってください。マーヴィンのボウ/ペイ・ユニットは、ユニット自体を支えられる構造にはなっていません。

1. ラフ開口の開口部サイズは、ユニット上部のラベルに書かれていますので参照してください。RC開口の場合は、ユニットの窓枠/ケーシング外寸よりも幅13mm、高さ6mmを大きく採る必要があります。その後、開口部の垂直と、窓受け下枠の水平を必ず確認してください（図1）。



■開口部の防水処置

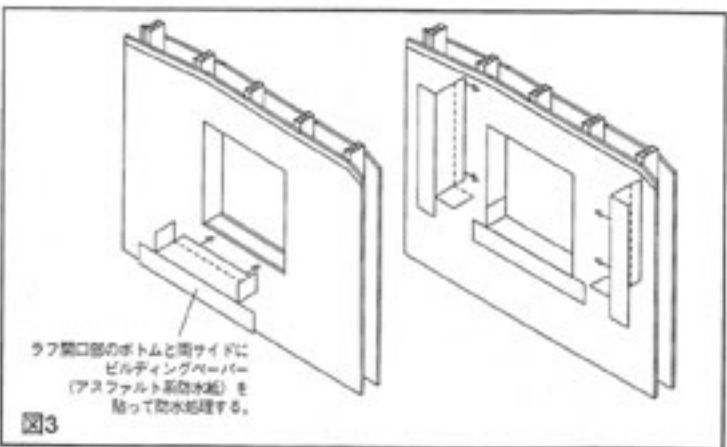
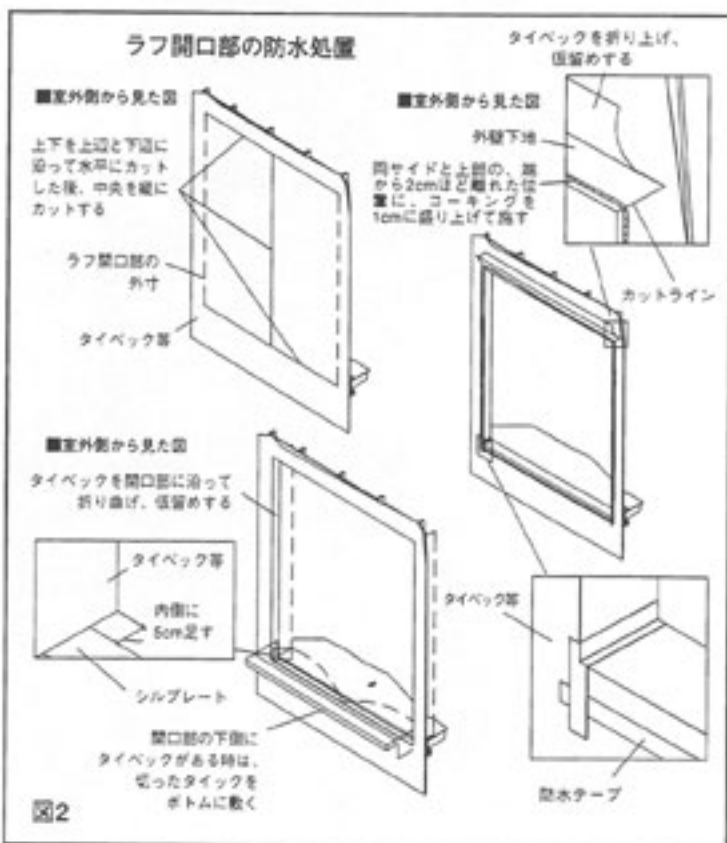
2. 建物全体をタイベック等で覆う場合は、その作業完了後に窓を取り付けます。開口部を覆ったタイベックをカットする際は、まず開口部の上辺、下辺に沿って端から端までカットします。次に開口部中央を縦に上から下までカットしてください。この時、決して対角線状には切らないでください。中央でカットしたタイベックは、室内側に向けて折り、室内側に5cm以上残るようにカットした後、仮止めしておきます。

開口部のボトムにタイベックを足します。室内側に5cm、室外側に10cmを、下側のタイベックの上に足してください。その両サイドは、各15cmをサイドのタイベックの折り返しの内側に折り込みます。その後、ボトムの両角のタイベックの継ぎ目を、高機能の防水テープでしっかりと目張りします。上部の角のタイベックは、対角線に沿ってカットして開口部からはがし、外壁下地が見えるように折り上げて、仮留めします。次に、ラフ開口部の、端から20mmほど離れた位置（両サイドはタイベックの上に、上部は外壁下地に直接）に、10mmのビードにしたコーキングをまんべんなく施してください（図2）。

3. プラットフォームを作る時は、ユニット上部のラベルに書かれているプロジェクション（張り出しのサイズ）を参照してください（図2）。

4. もしビルディングペーパー（アスファルト系防水紙）を使用する場合は、窓を取り付けた後に貼ります。ただし、ボトムは、窓の取り付け前にペーパーで防水しておきます（ペーパーは室内側に5cm、室外側に10～15cmは折り込めるようにします）。ボトムの両角は防水テープでしっかりと目張りしてください。そして、ラフ開口部の、端から2cmほど離れた位置の外壁下地に直接、1cmに盛り上げたコーキングをまんべんなく施して（図2）、製品を取り付けます。

ボトムの部分では、シルの水切りの下にペーパーを入れてください。建物にペーパーを貼る時には、ヘッドジャムのドリップキャップと、サイドジャムのフレームやケーシングまでかかるように貼ってください。



5. プラットフォームは、それぞれのボウ/ベイ・ユニットの形、大きさと同じに作り、窓下枠の真下に位置するようにしてください。またプラットフォームが水平を保っていても、ユニットを据え付けたら、必ずもう一度水平を確認し、必要なら詰め木して調整してください。

6. ユニットのプラットフォームに据え付ける前に、ユニット下部のプラットフォームを合板で覆い、断熱材を入れます。断熱材は詰め過ぎないようにしてください (図3)。

7. ユニットを取り付ける前に、ヘッドボードとシートボードが窓枠と接する部分にコーキングを施します。ウッドユニットの場合は、ケーシングと窓下枠が窓枠と接する部分にもコーキングしてください (図4)。

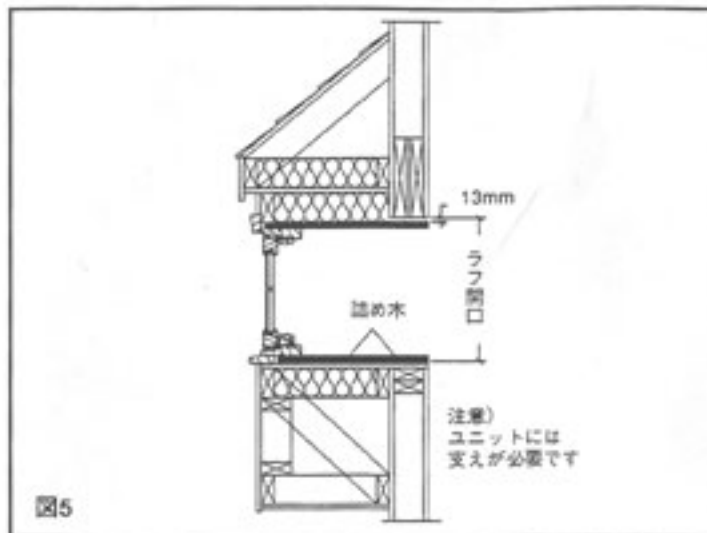


図5

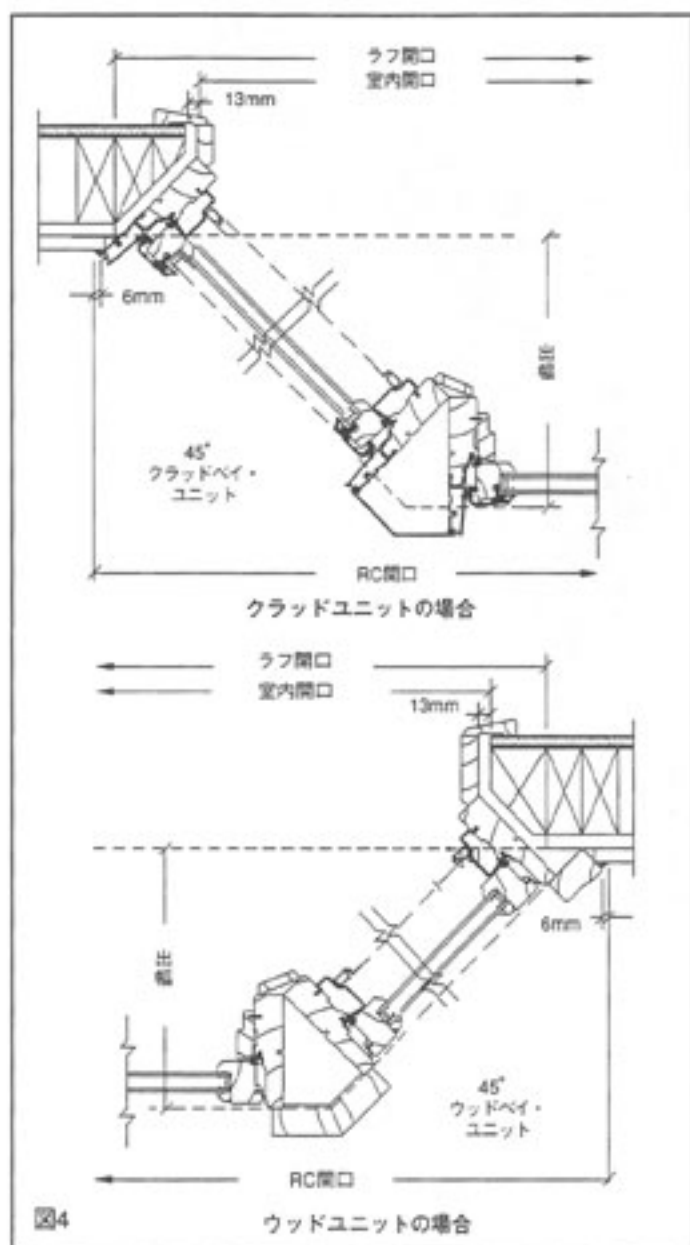


図4

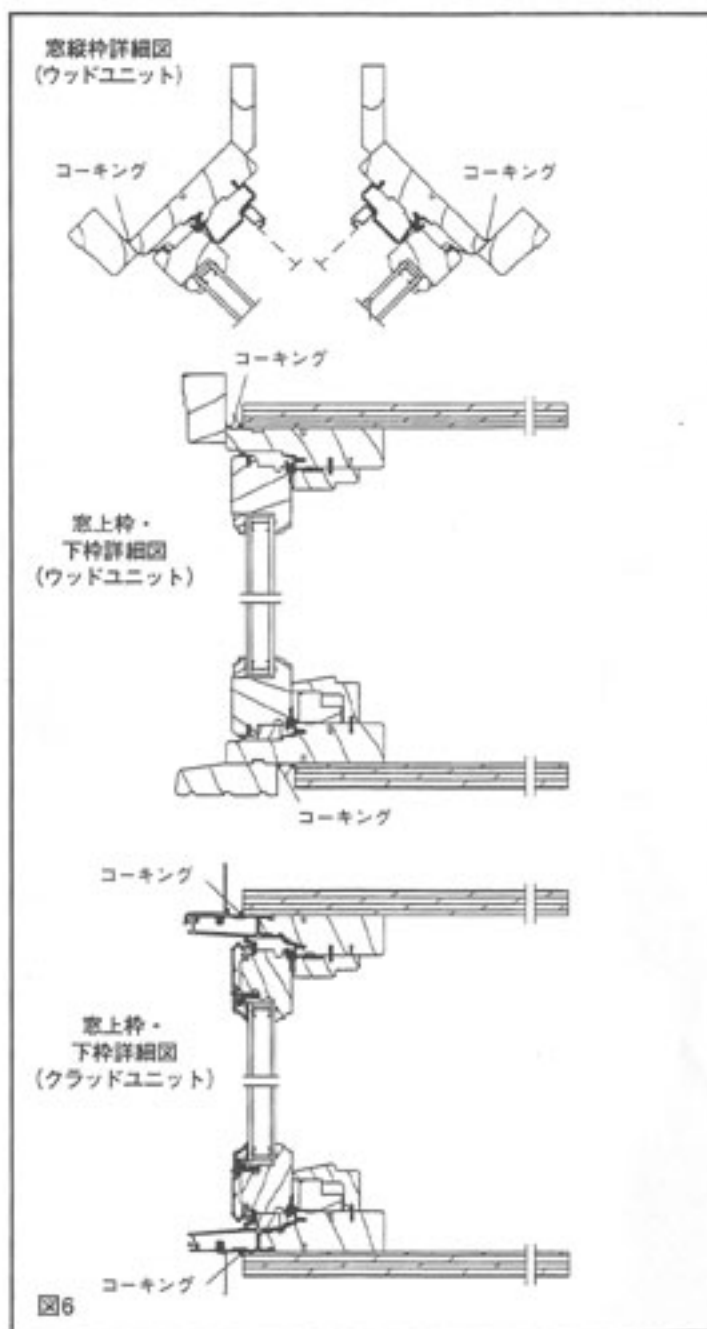


図6

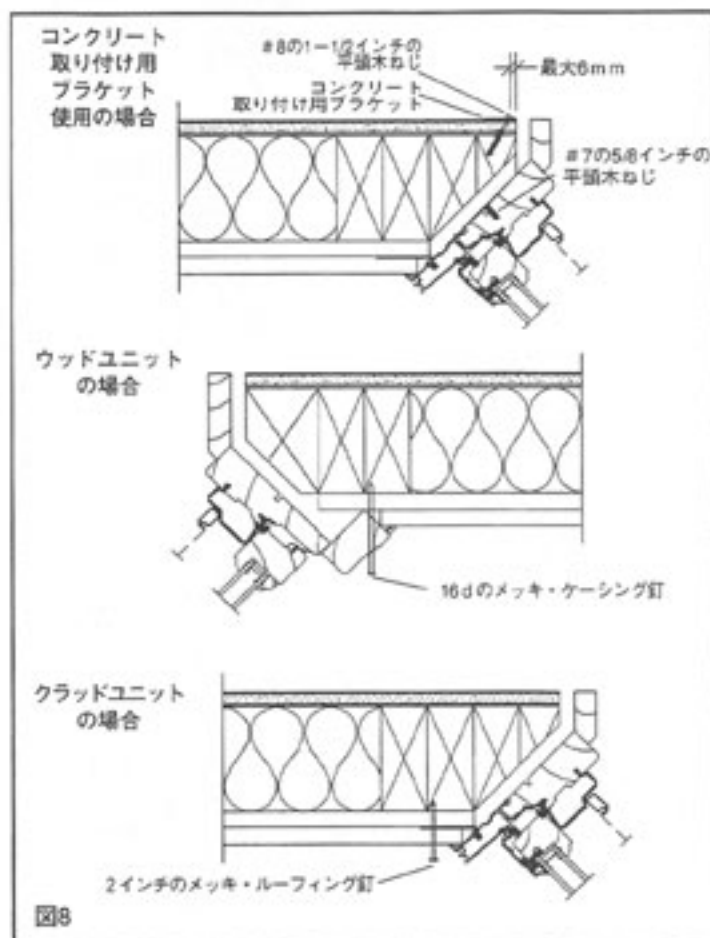
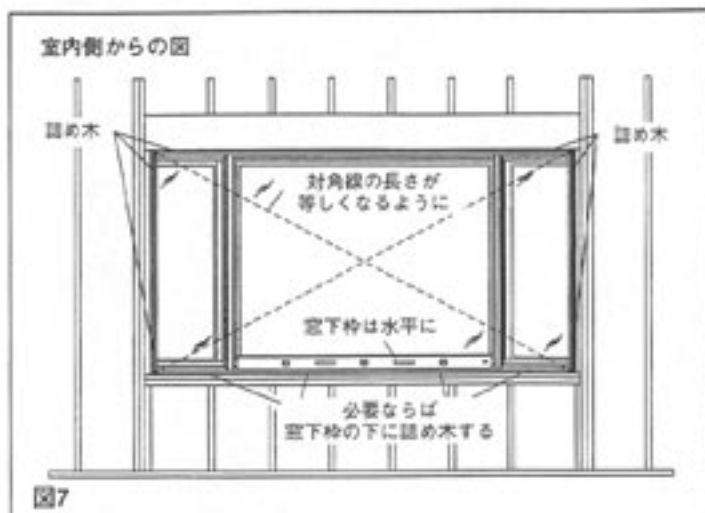
■ユニットの取り付け

8. ボウ/ベイユニットをプラットフォームに据え付けます。

この作業は必ず複数的人数で行なってください。設置したら、ユニットがゆがんでないか、点検してください。また窓枠の垂直/水平も必ず確認してください。室内側から対角寸法を測って垂直、水平を確認してください。必要に応じて、コーナー部の近く(窓上枠・窓下枠から100mm~150mm離れた部分)に詰め木してください。窓下枠が水平になっていない時は、窓下枠やシートボードの下に150mm~200mm間隔で詰め木を入れてください(図7)。

9. ユニットが垂直、水平になったら、クラッドユニットの場合はネイルフィンに、ウッドユニットは外部ケーシングから、上部コーナー近くに釘を打ちます。この時、釘は仮留めとし、まだ最後までは打ち込まないでください(図7)。ブラケット(※)を使用する場合は、まず室内側の上部コーナーに#8の1-1/2インチの平頭木ネジを打ってください(図8)。

※ブラケットには取扱い説明書が添付されています。参照してください。



■ユニットの固定

10.室内側の対角寸法を再度測ります。ボウ／ベイユニットの水平・垂直と、サッシュもスムーズに作動することを確認したら、窓上枠、縦枠、下枠とヘッドボード、シートボードに約 380mm 間隔で詰め木してください。この時、詰め木は、各コーナーからは、必ず 100mm～150mm 離して入れてください。手順8ですすでに入れてある場合は、その間に詰め木します (図9)。

注意：詰め木は慎重に、適切に行なってください。詰め木が少なすぎるとユニット全体が歪下しやすくなり、また多すぎると窓枠がゆがむなど、製品の作動や機能を著しく低下させる原因になります。

11.窓枠周囲のケーシングまたはネイルフィン全体に釘を打ちます。まずユニット上部コーナーに仮留めしていた釘をしっかりと打ち込み、さらにユニットの周囲に200mm～250mm 間隔で釘を打ってください。ウッドユニットの場合はクギがケーシングのクギの頭が入り込むまで打ち込み、その上にウッドパテをつけて仕上げてください。

12.クラッドユニットの場合はネイルフィン・コーナーガasketを4個、取り付けてください (図10)。コーナーガasketをつけた各コーナーには (図10) のようにコーキングを打ってください。

(クラッドケーシング付ユニットの場合コーナーガasketは使用しません)

注意：条件の厳しい建物では、製品をより強固に取り付けるため、全具の追加や他の施工方法を必要とする場合があります。地域の規制・規準を確認の上、適切な施工方法や手順を建築技師に相談してください。不明の場合は販売代理店へお問い合わせください。

13.室内側の壁から詰め木がはみ出した部分を、カットします。

14.室内側の窓枠と構造体の間に、ファイバーグラス断熱材をゆめるめに詰めます。

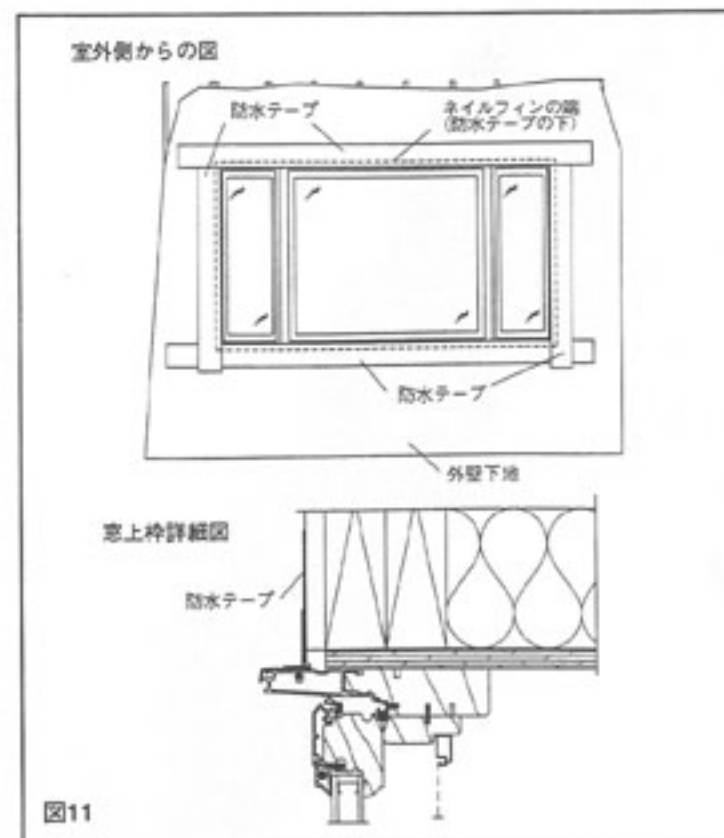
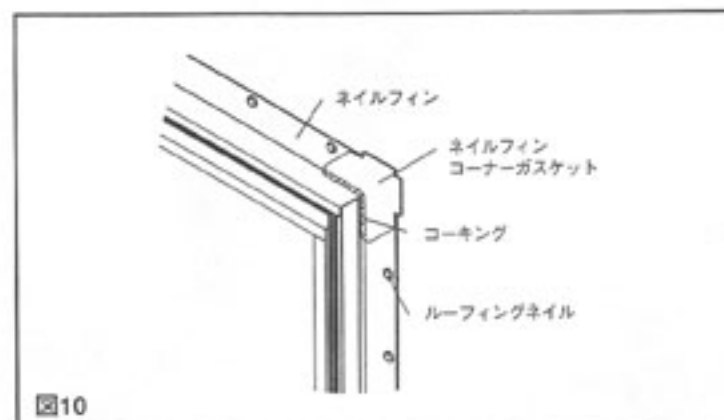
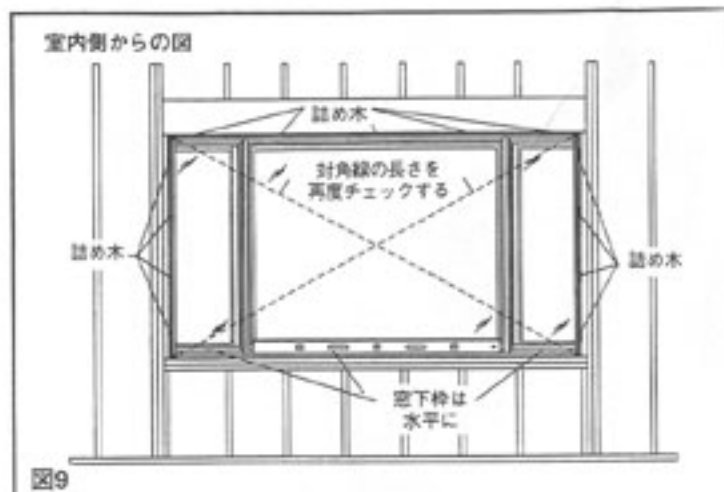
注意：建物の規準によっては、防水機能を兼ねたフォームタイプ断熱材を使うよう定められている場合がありますが、その時は、低膨張性のフォームタイプをファイバーグラス断熱材と併用してください。

警告：万一、高膨張性のフォームタイプ断熱材を使用する場合は、ヘッドボードやシートボード、窓枠がたわまないように、十分注意してください。

15.ユニット室外側の窓上枠に沿って、ドリップキャップを取り付けてください (ドリップキャップはオプションです。マーヴィン製品か市販のものをお求めください)。ドリップキャップ付きネイルフィンがついているクラッドユニットでは必要ありません。

重要です：クラッド用ネイルフィンに防水機能はありません。クラッド製品を取り付ける場合は必ず、水漏れ防止と気密性保持のためにツーバイテープ等で防水・密封処理をしてください (図11)。

16.その後、室外側と窓枠・ケーシング・ドリップキャップの上を防水テープで密封します。まず窓下枠に沿って、次に窓縦枠に沿って、最後に窓上枠とドリップキャップに沿って密封してください。各コーナーでは縦横の防水テープが十分にオーバーラップするように貼ります。 (図11) は、ネイルフィンの付いたクラッドユニットの場合の、正しい防水テープの貼り方です。ハウスラップやタイベック、ビルディングペーパー (アスファルト系防水紙) はこの防水テープの上から貼ってください。



■取り付けの仕上げ

13. ベイ/ボウユニットの上部（屋根）、下部を仕上げてください。

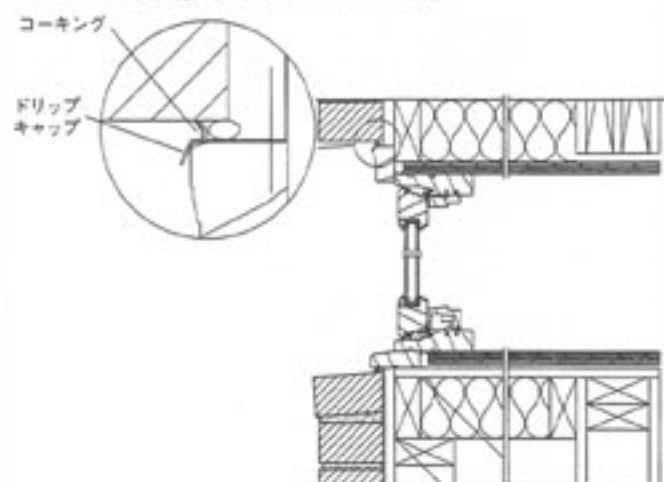
窓枠の回りにコーキングを施してください。

レンガかコンクリートの建物の製品を取り付けた場合は、枠（または、ケーシング）と、レンガ/コンクリートの隙間にもコーキングが必要です。

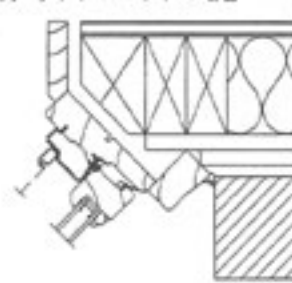
この場合は、コーキングの補強として窓枠/ケーシングと外壁仕上げ材の間にバックャー（フォームバックアップロッドなど）を入れてください（図12）。コーキング剤については、使用する製品の使用説明にしたがって、正しく適用するように注意してください。

重要：コーキングは開口部の気密・防水機能にとって、たいへん重要な工程です。コーキング剤は、ユニットと外壁仕上げ材の両方になじむ、適切で高品質の製品を使用するようお願いいたします。

窓上枠・下枠詳細図
コンクリート取り付け/ウッドユニットの場合

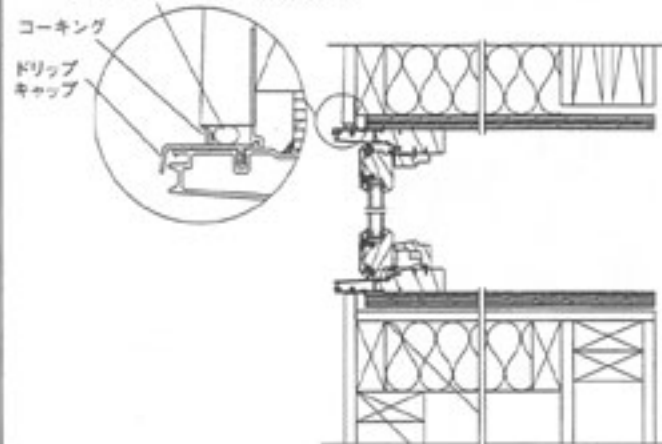


窓縦枠詳細図
コンクリート取り付け/ウッドユニットの場合



窓上枠・下枠詳細図
ウッドサイディング取り付け/クラッドユニットの場合

フォームバックャーロッド（オプション）



窓縦枠詳細図
ウッドサイディング取り付け/クラッドユニットの場合

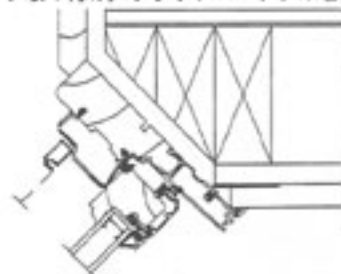


図12

MARVIN 

マーヴィンウィンドーズ 日本事務所

〒222-0033 横浜市港北区新横浜3-22-5

新横浜メグロビル6階

TEL.045-476-2055 FAX.045-476-2056

E-Mail:marvin@marvinjapan.com

<http://www.internationalmarvin.com>

■製品やパーツのお求め・お問合せは、下記正規販売代理店へ
