

DIRECT GLAZE ROUND TOP DOOR TRANSOMS

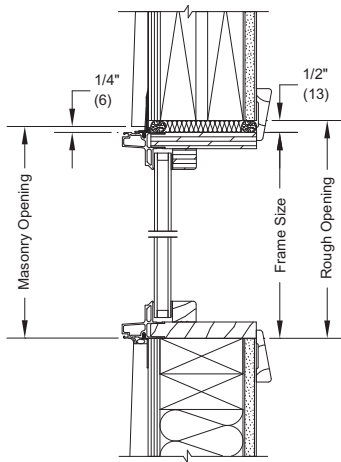
RT1 TRUE HALF CIRCLE STANDARD SIZES - DIRECT GLAZE

RO (mm)	5-0 (1524)	6-0 (1829)	5-1 5/8 (1565)	6-1 5/8 (1870)	8-1 5/8 (2480)
RO (mm)	2-6 (762)	2-1 15/16 (897)	2-6 13/16 (783)	3-0 13/16 (935)	4-0 13/16 (1240)
	UDGRTDRTR50R28R	UDGRTDRTR60R33R	UDGRTDRTR5030	UDGRTDRTR6036	UDGRTDRTR8048

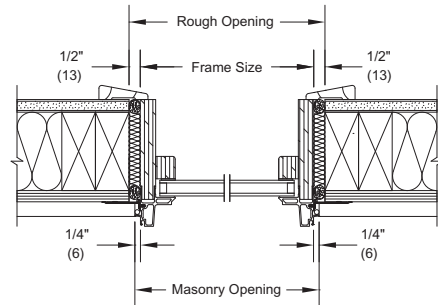
RT29 ELLIPTICAL STANDARD SIZES DIRECT - GLAZE

RO (mm)	5-0 (1524)	6-0 (1829)	5-1 5/8 (1565)	6-1 5/8 (1870)	8-1 5/8 (2480)
RO (mm)	1-5 15/16 (456)				
	UDGRTDRTR50R14R	UDGRTDRTR60R14R	UDGRTDRTR5017	UDGRTDRTR6017	UDGRTDRTR8021

CONSTRUCTION DETAILS



HEAD JAMB AND SILL - DIRECT GLAZE



JAMB - DIRECT GLAZE